




413116, Саратовская обл.,
г.Энгельс, пр-кт
Строителей, 39 Р
+7 (8453) 53-03-52

Каталог

Российский производитель
запорной арматуры 

О компании:

Vatar - Отечественный производитель и поставщик трубопроводной арматуры.

«Vatar» специализируется на производстве надёжной и высококачественной запорной арматуры, включая задвижки, клапаны и затворы, соответствующих современным стандартам безопасности и эффективности. Мы предлагаем широкий ассортимент продукции, адаптированный для различных отраслей, и обеспечиваем гибкие возможности реализации по всей территории России и за её пределами.

2

производственные
площадки

15 000 м²

производственные
мощности

DN от 15 до 1200

возможность
производства

Продукция «Vatar» сертифицирована и отвечает высоким требованиям, что гарантирует долговечность и надёжность в эксплуатации. Наши клиенты — компании, которым важны качество, инновационные решения и оперативная доставка.



01 Задвижки

- Задвижки с обрезиненным клином [03-05]
- Задвижки шиберные ножевые [06-08]



02 Приводы

- Электроприводы многооборотные [10]
- Электроприводы четвертьоборотные [11]
- Электроприводы однооборотные [12]



03 Компенсаторы

- Фланцевые компенсаторы [13-14]
- Муфтовые компенсаторы [13-14]



04 Клапаны

- Обратные клапаны [15-19]
- Запорные клапаны [20]



05 Затворы дисковые

- Затворы чугунные межфланцевые [21-26]
- Затворы чугунные фланцевые [26-27]



Задвижки с обрезиненным КЛИНОМ

Основные преимущества:

- Класс герметичности затвора – «А» по ГОСТ 9544–2015;
- Все крепёжные элементы выполнены из нержавеющей стали;
- Направляющие клина из износостойкого пластика уменьшают крутящий момент на валу задвижки и увеличивают ресурс конструкции;
- Защитные крышки фланцев предохраняют фланцы от повреждений при транспортировке;
- Материал корпусных элементов высокопрочный чугун – GGG50.

Особенности конструкции:

- Латунная ходовая гайка;
- Конструкция задвижки обеспечивает возможность бесколодезной установки;
- Внутреннее и внешнее антикоррозийное эпоксидное покрытие толщиной не менее 250 мкм;
- Универсальная рассверловка фланцев PN10 и PN16 по ГОСТ 33259-2015/EN 1092-2.

Материалы:

Корпус	// ВЧШГ GGG50
Крышка	// ВЧШГ GGG50
Шток	// Нержавеющая сталь SS420
Покрытие клина	// EPDM / NBR
Основная гайка	// Латунь
Упорная гайка и шайба	// Латунь

Сертификаты: Сертификат TP TC 032





Задвижка чугунная 30Ч39Р Тип 1

Номинальный диаметр // DN 50 - 300

Номинальное давление // PN 10 - 16

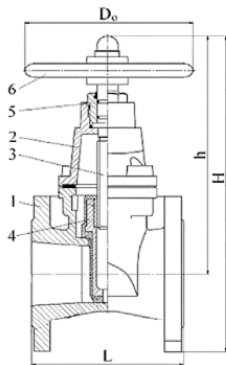
Температура рабочей среды // +150 °С для воды; +115 °С для воздуха

Тип присоединения // Размер фланцев ГОСТ 33259-2015 тип 21; исполнение уплотнительной поверхности - В

Тип управления // Ручной

Технические характеристики

DN		L, mm		H, mm
50	//	150	//	273
80	//	180	//	335
100	//	190	//	378
125	//	200	//	433
150	//	210	//	571
200	//	230	//	673
250	//	250	//	783
300	//	270	//	884



Задвижка чугунная 30Ч39Р Тип 2

Номинальный диаметр // DN 40 - 800

Номинальное давление // PN 10/16; PN 25

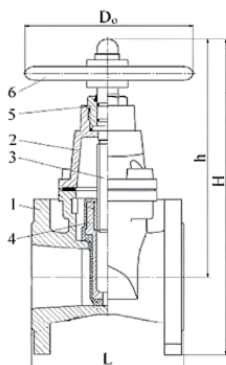
Температура рабочей среды // от 0°С до +110 °С (покрытие клина EPDM);
от 0°С до +80 °С (покрытие клина NBR)

Тип присоединения // Фланцевый с универсальной рассверловкой PN 10/16, PN 25 (EN 1092-2/ГОСТ 33259-2015)

Тип управления // Ручной (штурвал, телескопический удлиннитель штока, колонка управления) PN 25 (EN 1092-2/ГОСТ 33259-2015)

Технические характеристики

DN		L, mm		H, mm
40	//	140	//	290
50	//	150	//	300
65	//	170	//	345
80	//	180	//	375
100	//	190	//	430
125	//	200	//	480
150	//	210	//	540
200	//	230	//	665
250	//	250	//	795
300	//	270	//	900
350	//	290	//	1020
400	//	310	//	1145
500	//	350	//	1395
600	//	390	//	1655

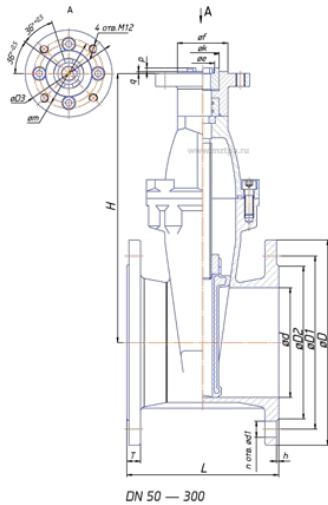


DN Номинальный диаметр	L Строительная длина	H Высота
----------------------------------	--------------------------------	--------------------



Задвижка чугунная 304939P под электропривод

Номинальный диаметр	//	DN 50 - 800
Номинальное давление	//	PN 10/16
Температура рабочей среды	//	от 0°C до +110 °C
Тип присоединения	//	Фланцевый с универсальной рассверловкой PN 10/16, PN 25 (EN 1092-2/ГОСТ 33259-2015)
Тип управления	//	Электропривод
Строительная длина	//	По ГОСТ 3706-93/EN 558-1/DIN 3202-1 (ряд3, F4). Верхний фланец по стандарту ГОСТ 55510-2013
Герметичность	//	класс «А» по ГОСТ 9544-2015



Технические характеристики

DN	L, mm	H, mm	Тип присоединения
50	// 150	// 160	// А
65	// 170	// 190	// А
80	// 180	// 210	// А
100	// 190	// 250	// А
125	// 200	// 290	// А
150	// 210	// 330	// А
200	// 230	// 420	// Б
250	// 250	// 515	// Б
300	// 270	// 595	// Б
350	// 290	// 700	// В
400	// 310	// 785	// В
500	// 350	// 950	// В
600	// 390	// 1155	// В
700	// 430	// 1336	// В
800	// 470	// 1480	// В



Задвижка муфтовая ВР/НР; ВР

Номинальный диаметр	//	DN 20 - 50
Номинальное давление	//	PN 16
Температура рабочей среды	//	от 0°C до +80 °C
Тип присоединения	//	Резьбовое, внутренняя/наружная цилиндрическая резьба по ГОСТ 6357-81/EN 10226-1
Тип управления	//	Ручное (Т-ключ, маховик)

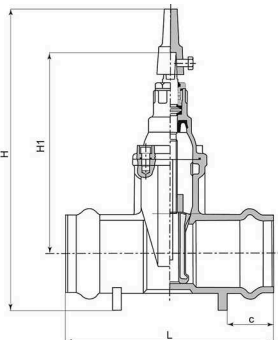
Технические характеристики

ВР/НР

DN	L, mm	H, mm
25-25	// 120	// 145
32-32	// 145	// 150
40-40	// 145	// 202
32-50	// 145	// 150
40-50	// 155	// 202
50-50	// 165	// 202

ВР

DN	L, mm	H, mm
20	// 95	// 145
25	// 105	// 145
32	// 120	// 150
40	// 130	// 202
50	// 150	// 197



DN Номинальный диаметр	L Строительная длина	H Высота
----------------------------------	--------------------------------	--------------------

Задвижки шиберные ножевые

Особенности конструкции:

→ Класс герметичности затвора - "А" по ГОСТ 9544-2015;

→ Варианты конструкции:
выдвижной/невыдвижной шток;

→ Выбор типов управления:

- ручной (штурвал, редуктор),
- электропривод,
- пневмопривод;

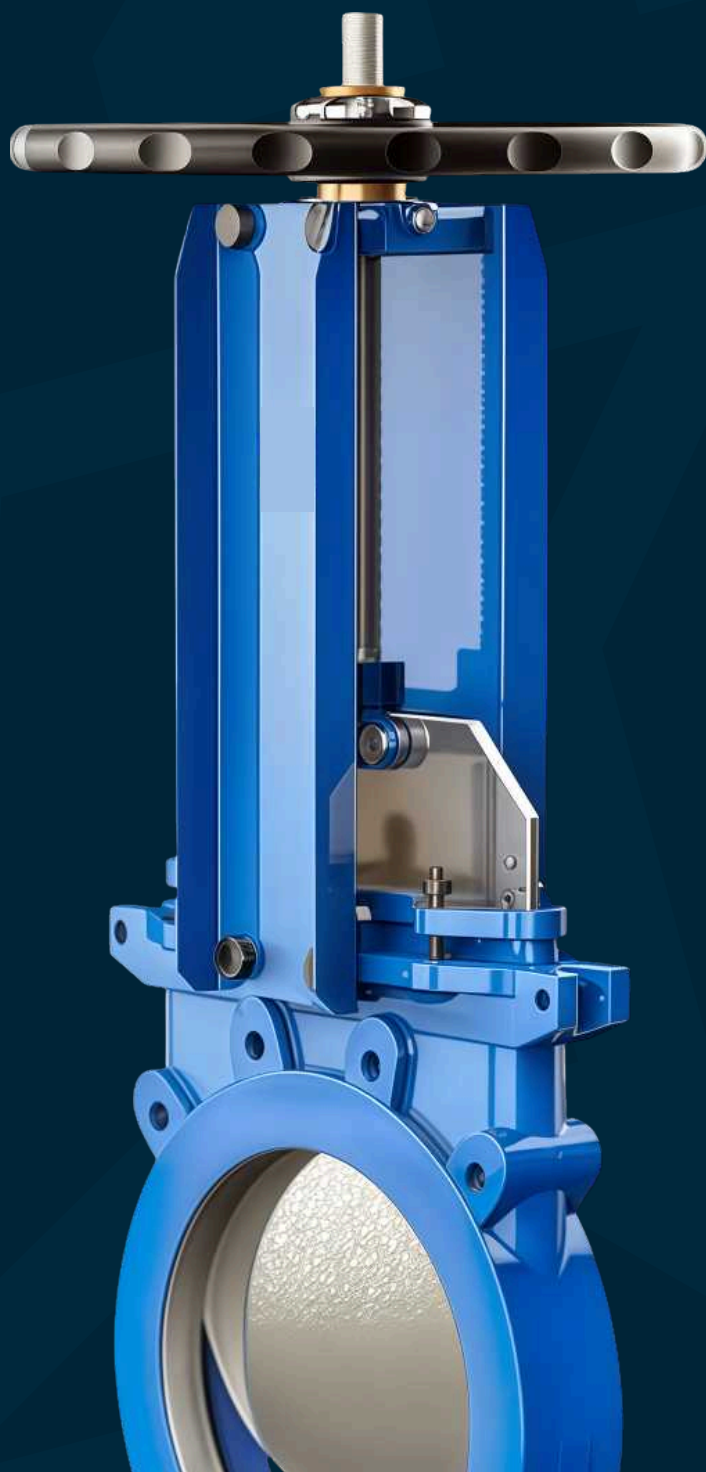
→ Возможность изготовления корпуса задвижки из углеродистой/нержавеющей стали;

→ Двустороннее направление рабочей среды;

→ Внутреннее и внешнее антикоррозийное эпоксидное покрытие толщиной не менее 250 мкм;

→ Малая строительная длина;

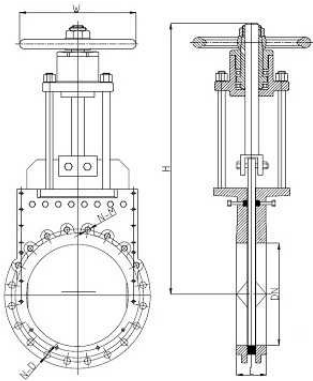
→ Запирающий элемент и все крепежные элементы выполнены из нержавеющей стали.



Материалы:

Корпус	// ВЧШГ GGG40
Крышка	// Нержавеющая сталь SS304
Шибер (нож)	// Нержавеющая сталь SS304
Седловое упл-е	// NBR / EPDM
Крепежные эл-ты	// Нержавеющая сталь SS304
Сальник шибера	// PTFE

Сертификаты: Сертификат: TP TC 032

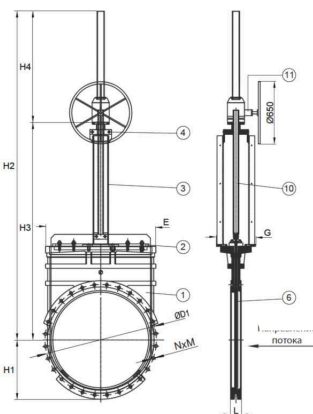


Задвижка шиберная ножевая со штурвалом

Номинальный диаметр	//	DN 50 - 400
Номинальное давление	//	PN 10/16
Температура рабочей среды	//	от -15 °С до +80°С (уплотнение NBR); от -30°С до +120°С (уплотнение EPDM)
Тип присоединения	//	Межфланцевый по EN 1092-2/ГОСТ 33259
Конструкция штока	//	Невыдвижной
Тип управления	//	Ручной (штурвал)

Технические характеристики

DN		L, mm		H, mm
50	//	43	//	308
65	//	46	//	322
80	//	46	//	363
100	//	52	//	386
125	//	56	//	470
150	//	56	//	511
200	//	60	//	627
250	//	68	//	747
300	//	78	//	851
350	//	78	//	981
400	//	102	//	1109



Задвижка шиберная ножевая с редуктором

Номинальный диаметр	//	DN 500 - 1200
Номинальное давление	//	PN 10 (DN 500, DN 600); PN 5 (DN 700 - 900); PN 3 (DN 1000); PN 2 (DN 1200)
Температура рабочей среды	//	от -15 °С до +80°С (уплотнение NBR); от -30°С до 120°С (уплотнение EPDM)
Тип присоединения	//	Межфланцевый по EN1092-2/ГОСТ 33259, фланец редуктора по ISO 5211
Тип управления	//	Ручной (штурвал), электропривод

Технические характеристики

DN		L, mm		H, mm		Тип присоединения
500	//	127	//	1570	//	F14
600	//	154	//	1650	//	F14
700	//	127	//	1935	//	F14
800	//	127	//	2245	//	F14
900	//	127	//	2445	//	F14
1000	//	149	//	2720	//	F14
1200	//	156	//	2920	//	F14

DN

Номинальный диаметр

L

Строительная длина

H

Высота

H1

Высота пневмопривода

H2

Высота с выдвинутым штоком



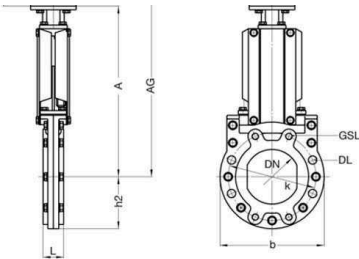
Задвижка шиберная ножевая под электропривод

Номинальный диаметр	//	DN 50 - 400
Номинальное давление	//	PN 10/16 (DN 50 - 150); PN 10 (DN 200 - 400)
Температура рабочей среды	//	от -15 °С до +80°С (уплотнение NBR); от -30°С до +120°С (уплотнение EPDM)
Тип присоединения	//	Межфланцевый по EN 1092-2/ГОСТ 33259
Конструкция штока	//	Выдвижной
Тип управления	//	Электропривод*

Технические характеристики

DN		L, mm		H, mm		H2, mm
50	//	43	//	308	//	322
65	//	46	//	322	//	362
80	//	46	//	363	//	413
100	//	52	//	386	//	450
125	//	56	//	470	//	564
150	//	56	//	511	//	630
200	//	60	//	627	//	774
250	//	68	//	747	//	937
300	//	78	//	851	//	1092
350	//	78	//	981	//	1335
400	//	102	//	1109	//	1545

*электропривод поставляется отдельно по запросу

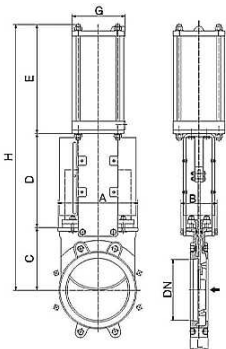


Задвижка шиберная ножевая с пневмоприводом

Номинальный диаметр	//	DN 50 - 600
Номинальное давление	//	PN 16 (DN 50 - 150); PN 10 (DN 200 - 600)
Температура рабочей среды	//	от -15 °С до +80°С (уплотнение NBR); от -30°С до +120°С (уплотнение EPDM)
Тип присоединения	//	Межфланцевый по EN1092-2/ГОСТ 33259
Конструкция штока	//	Выдвижной
Тип управления	//	Пневмопривод

Технические характеристики

DN		L, mm		H, mm		H2, mm
50	//	43	//	458	//	178
65	//	46	//	495	//	193
80	//	46	//	548	//	208
100	//	52	//	603	//	235
125	//	56	//	739	//	290
150	//	56	//	805	//	315
200	//	60	//	958	//	400
250	//	68	//	1115	//	450
300	//	78	//	1277	//	505
350	//	78	//	1460	//	555
400	//	102	//	1630	//	605
500	//	89	//	1948	//	718
600	//	127	//	2280	//	850



Приводы

Назначение:

Для дистанционного и местного управления запорной и запорно-регулирующей арматурой

Напряжение питания:

220 В / 380 В

Сфера применения:

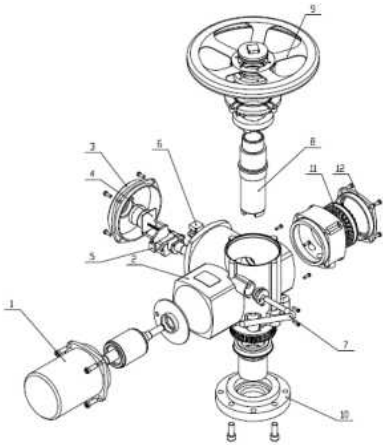
Газовая, нефтяная, металлургическая, пищевая промышленность, в жилищно-коммунальное хозяйство и т.д.





Электропривод многооборотный ЭП-М

Назначение	//	Для дистанционного и местного управления запорной арматурой таких типов как задвижка, забвизжа шиберная и т.п.
Сфера применения	//	газовая, нефтяная, металлургическая, пищевая промышленность, в жилищно-коммунальное хозяйство и т.д.
Диапазон крутящего момента	//	от 100 до 1200 Нм
Макс. вращающий момент	//	2500 Нм
Степень защиты корпуса	//	IP 67
Напряжение питания	//	380 В, 50 Гц, 3 фазы
Установочные размеры	//	Соответствуют ОСТ 26-07-763-73 и по требованию международному стандарту ISO 5211 / DIN3337



Технические характеристики

Модель	Тип присоединения ОСТ 26-07-763-73 / ISO 5211	Ном. кр. момент на вых. валу Нм.	Частота вращ. вала, об/мин.	Настр. число об. Вых. Вала.	Мощность эл. двигателя кВт.	Вес, кг.
ЭП-МА.100/24	// А / F10	// 100	// 24	// 1-187	// 0,26	// 22
ЭП-МА.100/36	// А / F10	// 100	// 36	// 1-187	// 0,37	// 22
ЭП-МА.100/48	// А / F10	// 100	// 48	// 1-187	// 0,55	// 22
ЭП-МА.150/24	// А / F10	// 150	// 24	// 1-187	// 0,37	// 23
ЭП-МА.150/36	// А / F10	// 150	// 36	// 1-187	// 0,55	// 23
ЭП-МБ.200/24	// Б / F14	// 200	// 24	// 1-187	// 0,55	// 24,5
ЭП-МБ.200/36	// Б / F14	// 200	// 36	// 1-187	// 0,75	// 24,5
ЭП-МБ.300/24	// Б / F14	// 300	// 24	// 1-187	// 0,75	// 26
ЭП-МБ.300/36	// Б / F14	// 300	// 24	// 1-187	// 1,1	// 26
ЭП-МВ.450/24	// В / F16	// 450	// 24	// 1-532	// 1,1	// 48
ЭП-МВ.600/24	// В / F16	// 600	// 24	// 1-532	// 1,5	// 48
ЭП-МВ.600/48	// В / F16	// 600	// 48	// 1-532	// 3	// 89
ЭП-МВ.900/24	// В / F25	// 900	// 24	// 1-564	// 2,2	// 86
ЭП-МВ.1200/24	// В / F25	// 1200	// 24	// 1-564	// 3	// 89
ЭП-МГ.2500/24	// Г	// 2500	// 24	// 1-564	// 5,5	// 130

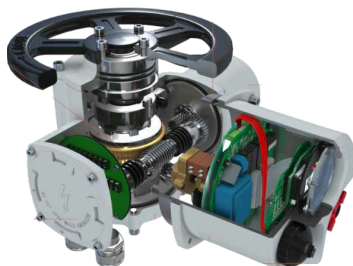


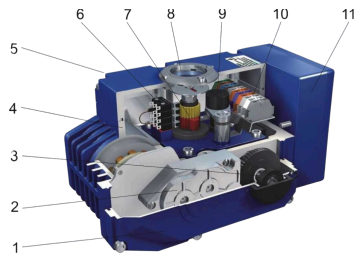
Электропривод многооборотный ЭП-М ИУ со встроенным блоком управления

Назначение	//	Для дистанционного и местного управления запорной арматурой таких типов как задвижка, забвизжа шиберная и т.п.
Сфера применения	//	Газовая, нефтяная, металлургическая, пищевая промышленность, в жилищно-коммунальное хозяйство и т.д.
Диапазон крутящего момента	//	от 100 до 1200 Нм
Степень защиты корпуса	//	IP 67 (IP 68 по требованию)
Напряжение питания	//	380 В
Установочные размеры	//	Соответствуют ОСТ 26-07-763-73

Технические характеристики

Модель	Тип присоединения по ОСТ 26-07-763-73 / ISO 5211	Ном. кр. момент на вых. валу Нм.	Мощность эл. двигателя кВт.	Вес, кг.
ЭП-МА.100/24 ИУ	// А / F10	// 100	// 0,26	// 22
ЭП-МА.150/24 ИУ	// А / F10	// 150	// 0,37	// 23
ЭП-МБ.200/24 ИУ	// Б / F14	// 200	// 0,55	// 24,5
ЭП-МБ.300/24 ИУ	// Б / F14	// 300	// 0,75	// 26
ЭП-МВ.450/24 ИУ	// В / F16	// 450	// 1,1	// 48
ЭП-МВ.600/24 ИУ	// В / F16	// 600	// 1,5	// 48
ЭП-МВ.900/24 ИУ	// В / F25	// 900	// 2,2	// 86
ЭП-МВ.1200/24 ИУ	// В / F25	// 1200	// 3	// 89





Электропривод четвертьоборотный ЭП-ЧМ

Назначение	//	Для дистанционного и местного управления запорной арматурой таких типов как кран шаровой, затвор поворотный и т.п.
Сфера применения	//	газовая, нефтяная, металлургическая, пищевая промышленность, в жилищно-коммунальное хозяйство и т.д.
Макс. вращающий момент	//	6000 Нм
Напряжение питания	//	220 В, 50 Гц, 1 фаза (по требованию 380 В 3 фазы или постоянным 24 В)
Установочные размеры	//	Соответствуют международному стандарту ISO5211 / DIN3337

Технические характеристики

Модель	Номин. крут. момент, Н*м	Время работы, сек	Мощность эл. двигателя кВт.	Ток эл. дв. (220в, 50Гц), А	Вес, кг.	Размер штока, квадрат, мм
ЭП-ЧМ-003	// 30	// 10,2	// 40	// 0,15	// 2,1	// 11
ЭП-ЧМ-005	// 50	// 30	// 43	// 0,25	// 3,6	// 14
ЭП-ЧМ-008	// 80	// 30	// 45	// 0,25	// 3,6	// 14
ЭП-ЧМ-010	// 100	// 30	// 50	// 0,35	// 4,6	// 17
ЭП-ЧМ-015	// 150	// 30	// 53	// 0,37	// 4,6	// 17
ЭП-ЧМ-020	// 200	// 30	// 55	// 0,3	// 13	// 22
ЭП-ЧМ-040	// 400	// 30	// 60	// 0,33	// 13,8	// 22
ЭП-ЧМ-060	// 600	// 30	// 90	// 0,33	// 14	// 27
ЭП-ЧМ-080	// 800	// 40	// 180	// 0,47	// 14,3	// 27
ЭП-ЧМ-100	// 1000	// 40	// 180	// 0,47	// 14,5	// 27

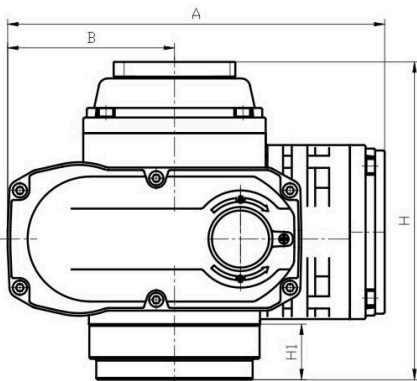


Электропривод четвертьоборотный взрывозащищенный ЭП-ЧВ

Назначение	//	Для дистанционного и местного управления запорной арматурой таких типов как кран шаровой, затвор поворотный и т.п.
Сфера применения	//	могут устанавливаться во взрывоопасных зонах класса IIB по ГОСТ Р 51330.0-99 в помещениях, на открытом воздухе под навесом в соответствии с ПУЭ гл. 7.3 для оборудования с маркировкой взрывозащиты 1ExdIIBT4Gb
Макс. вращающий момент	//	600 Нм
Степень взрывозащиты	//	1ExdIIBT4Gb
Напряжение питания	//	220 В, 50 Гц, 1 фаза (по требованию 380 В 3 фазы)
Установочные размеры	//	соответствуют международному стандарту ISO5211 / DIN3337

Технические характеристики

Модель	Номин. крут. момент, Н*м	Время работы, сек	Мощность эл. двигателя кВт.	Ток эл. дв. (220в, 50Гц), А	Вес, кг.	Размер штока, квадрат, мм
ЭП-ЧМ-005	// 50	// 20	// 10	// 0,15	// 3,5	// 14
ЭП-ЧМ-010	// 100	// 30	// 25	// 0,35	// 5	// 14
ЭП-ЧМ-020	// 200	// 30	// 25	// 0,35	// 5,5	// 14
ЭП-ЧМ-040	// 400	// 30	// 90	// 1	// 9,5	// 17
ЭП-ЧМ-060	// 600	// 45	// 90	// 1	// 11	// 17



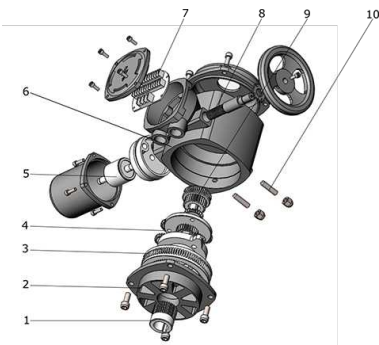


Электропривод однооборотный ЭП-ЧМ

Назначение	//	Для дистанционного и местного управления запорной арматурой таких типов как кран шаровой, затвор поворотный и т.п.
Сфера применения	//	газовая, нефтяная, металлургическая, пищевая промышленность, в жилищно-коммунальное хозяйство и т.д.
Макс. вращающий момент	//	2500 Нм
Напряжение питания	//	380 В, 50 Гц 3 фаза
Установочные размеры	//	Соответствуют международному стандарту ISO5211 / DIN3337

Технические характеристики

Модель	Номин. крут. момент, Н*м	Скорость вр. вых. вала об/мин.	Мощность эл. двигателя кВт.	Ток эл. дв. (220в, 50Гц), А	Вес, кг.	Размер штока, квадрат, мм
ЭП-ЧМ-005	// 50	// 1	// 45	// 0,16	// 8,5	// 19
ЭП-ЧМ-010	// 100	// 1	// 60	// 0,18	// 8,6	// 19
ЭП-ЧМ-015	// 150	// 1	// 75	// 0,22	// 8,7	// 19
ЭП-ЧМ-020	// 200	// 1	// 90	// 0,26	// 12,7	// 28
ЭП-ЧМ-030	// 300	// 1	// 120	// 0,32	// 12,7	// 28
ЭП-ЧМ-040	// 400	// 1	// 150	// 0,37	// 13	// 28
ЭП-ЧМ-060	// 600	// 1	// 180	// 0,72	// 21,0	// 38
ЭП-ЧМ-120	// 1200	// 1	// 250	// 1,0	// 21,0	// 38
ЭП-ЧМ-180	// 1800	// 1	// 370	// 1,6	// 23,0	// 38
ЭП-ЧМ-300	// 3000	// 0,5	// 370	// 1,6	// 35,0	// 55
ЭП-ЧМ-500	// 5000	// 0,5	// 550	// 2,5	// 35	// 55

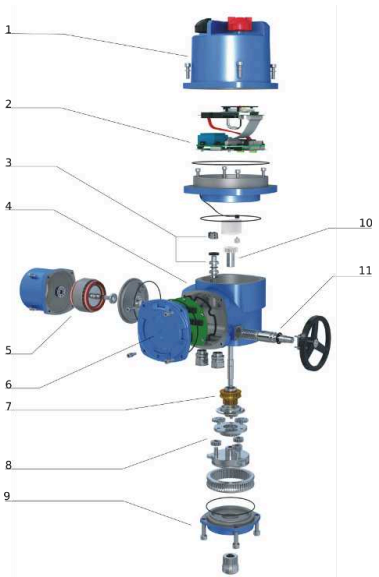


Электропривод однооборотный ЭП-ЧМ ИУ

Назначение	//	Для дистанционного и местного управления запорной арматурой таких типов как кран шаровой, затвор поворотный и т.п.
Сфера применения	//	газовая, нефтяная, металлургическая, пищевая промышленность, в жилищно-коммунальное хозяйство и т.д.
Макс. вращающий момент	//	5000 Нм
Степень защиты корпуса	//	IP 67 (по требованию IP 68)
Напряжение питания	//	380 В, 50 Гц 3 фаза
Установочные размеры	//	Соответствуют международному стандарту ISO5211 / DIN3337, втулка для присоединения вала съёмная, может быть расточена под нужный размер

Технические характеристики

Модель	Номин. крут. момент, Н*м	Скорость вр. вых. вала об/мин.	Мощность эл. двигателя кВт.	Ток эл. дв. (220в, 50Гц), А	Вес, кг.	Размер штока, квадрат, мм
ЭП-ЧМ-005	// 50	// 1	// 45	// 0,16	// 8,5	// 19
ЭП-ЧМ-010	// 100	// 1	// 60	// 0,18	// 8,6	// 19
ЭП-ЧМ-015	// 150	// 1	// 75	// 0,22	// 8,7	// 19
ЭП-ЧМ-020	// 200	// 1	// 90	// 0,26	// 12,7	// 28
ЭП-ЧМ-030	// 300	// 1	// 120	// 0,32	// 12,7	// 28
ЭП-ЧМ-040	// 400	// 1	// 150	// 0,37	// 13	// 28
ЭП-ЧМ-060	// 600	// 1	// 180	// 0,72	// 21,0	// 38
ЭП-ЧМ-120	// 1200	// 1	// 250	// 1,0	// 21,0	// 38
ЭП-ЧМ-180	// 1800	// 1	// 370	// 1,6	// 23,0	// 38
ЭП-ЧМ-300	// 3000	// 0,5	// 370	// 1,6	// 35,0	// 55
ЭП-ЧМ-500	// 5000	// 0,5	// 550	// 2,5	// 35	// 55



Компенсаторы

Назначение:

Для устранения вибраций и температурных расширений на трубопроводе. Устраняют несоосность трубопровода, компенсируют отклонения трубопровода по всем трём направлениям

Рабочая среда:

Способны работать с различными агрессивными средами



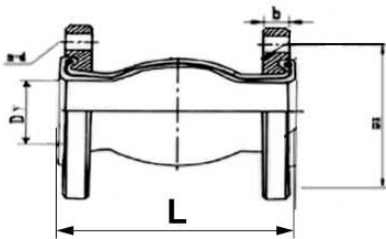


Компенсатор антивибрационный фланцевый

Номинальный диаметр	//	DN 25 - 800 (EPDM); DN 25 - 300 (NBR)
Номинальное давление	//	PN 10, PN 16, PN 25 (EPDM); PN 10, PN 16 (NBR)
Температура рабочей среды	//	до +120 °С (EPDM); до +80 °С (NBR)
Тип присоединения	//	Фланцевое EN 1092-2/ГОСТ 33259-2015
Корпус	//	EPDM / NBR
Фланцы	//	Оцинкованная сталь
Сертификация	//	Добровольный сертификат ГОСТ Р, сейсмостойкость до 9 баллов

Технические характеристики

DN	L,mm	D,mm	DN	L,mm	D,mm	DN	L,mm	D,mm
25	// 95	// 115	200	// 205	// 340	200	// 205	// 340
32	// 95	// 140	250	// 230	// 395	250	// 230	// 405
40	// 95	// 150	300	// 260	// 445	300	// 260	// 460
50	// 105	// 165	350	// 255	// 505	350	// 255	// 520
65	// 115	// 185	400	// 255	// 565	400	// 255	// 580
80	// 135	// 200	500	// 255	// 670	500	// 255	// 715
100	// 130	// 220	600	// 260	// 780	600	// 260	// 840
125	// 165	// 250	700	// 260	// 895	700	// 260	// 910
150	// 180	// 285	800	// 260	// 1015	800	// 260	// 1025

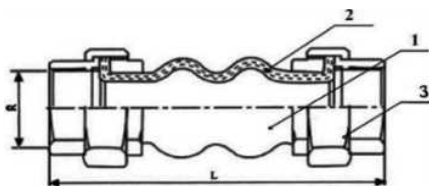


Компенсатор антивибрационный муфтовый

Номинальный диаметр	//	DN 15 - 50
Номинальное давление	//	PN 16
Температура рабочей среды	//	до +120 °С (EPDM); до +80 °С (NBR)
Тип присоединения	//	Резьбовое, резьба цилиндрическая трубная в соответствии с ГОСТ 6357-81
Корпус	//	EPDM / NBR
Муфтовое соединение	//	Оцинкованная сталь

Технические характеристики

DN	G	L,mm
15	// 1/2"	200
20	// 3/4"	200
25	// 1"	200
32	// 1 1/4"	200
40	// 1 1/2"	200
50	// 2"	200



Клапаны

Виды клапанов:

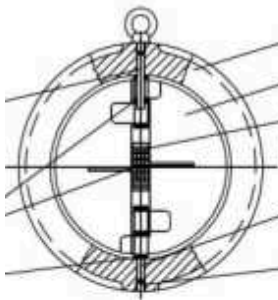
	Шаровые		Осевые			Створчатые			Поворотные			Подъемные	
Присоединение	Фланцевое, муфтовое		Фланцевое, муфтовое			Межфланцевое			Фланцевое			Фланцевое	
Применение	Промышленность, канализация, вода, нейтральные жидкости		Отопление, гликоли, вода, нейтральные жидкости			Отопление, гликоли, вода, нейтральные жидкости			Промышленность, вода, нейтральные жидкости			Промышленность, отопление, охлаждение и климатизация, гликоль, вода, пар, нейтральные жидкости	
Материал	Корпус	Шар	Корпус	Диск	Упл-е	Корпус	Упл-е	Створки	Корпус	Диск	Упл-е	Корпус	Уплотнение
	Чугун GGG50	Сталь+NBR	Чугун EN-GJL-250	Ковкий чугун EN-GJS-400-150	NBR	Чугун GG25	EPDM	Ковкий чугун GGG40+Ni	ВЧШГ (GGG50)	ВЧШГ (GGG50)	EPDM	Чугун GG25	Латунь/Нерж.сталь
	Чугун GGG50	ВЧШГ+NBR	Чугун EN-GJL-250	Ковкий чугун EN-GJS-400-150	NBR	Чугун GG25	EPDM	Ковкий чугун CF8M+Ni	ВЧШГ (GGG50)	ВЧШГ (GGG50)	Бронза	Чугун GG25	Латунь/Нерж.сталь





Клапан обратный створчатый чугунный

Номинальный диаметр	//	DN 40-800
Номинальное давление	//	PN 16
Температура рабочей среды	//	от -30°C до +150°C
Тип присоединения	//	межфланцевый EN 1092-2/ГОСТ 33259-2015
Давление открытия створок	//	0,05 МПа
Класс герметичности	//	A
Применение	//	Отопление, гликоли, вода, нейтральные жидкости
Сертификация	//	ТР ТС 010/2011



Технические характеристики

DN	L,mm	D,mm	DN	L,mm	D,mm
32	// 43	// 82	250	// 114	// 328
40	// 43	// 82	300	// 114	// 378
50	// 43	// 104	350	// 127	// 438
65	// 46	// 127	400	// 140	// 488
80	// 64	// 142	500	// 152	// 592
100	// 64	// 162	600	// 178	// 695
125	// 70	// 192	700	// 229	// 809
150	// 76	// 218	800	// 241	// 916
200	// 89	// 273	—	// —	// —

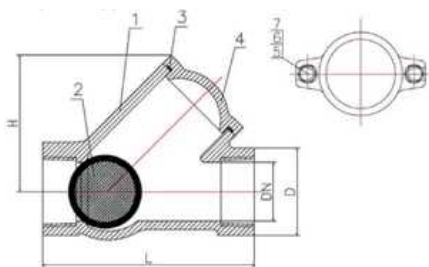


Клапан обратный шаровой муфтовый

Номинальный диаметр	//	DN 25 - 80
Номинальное давление	//	PN 16
Температура рабочей среды	//	до +80 °С
Тип присоединения	//	муфтовое
Класс герметичности	//	A
Комплектующие	//	шар для фланцевого обратного клапана
Применение	//	Промышленность, канализация, вода, нейтральные жидкости
Сертификация	//	ТР ТС 010/2011, СГР, сейсмостойкость до 9 баллов

Технические характеристики

DN	L,mm	H,mm	DN	L,mm	H,mm
25	// 120	// 75	50	// 175	// 106
32	// 135	// 75	65	// 200	// 131
40	// 145	// 93	80	// 248	// 153

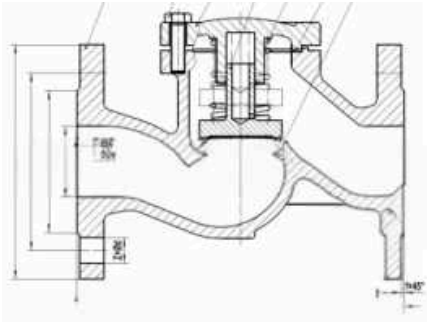


DN Номинальный диаметр	L Строительная длина	D Диаметр фланца
----------------------------------	--------------------------------	----------------------------



Клапан обратный подъемный

Номинальный диаметр	//	DN 50 - 200
Номинальное давление	//	PN 16
Температура рабочей среды	//	до +300°C
Тип присоединения	//	фланцевый EN 1092-2/ГОСТ 33259-2015
Класс герметичности	//	A
Золотник	//	DN 15 - 50 – сталь 2Cr13, DN 65 - 200 – чугун GG25 + нерж. 304
Применение	//	Промышленность, отопление, охлаждение и климатизация, гликоль, вода, пар, нейтральные жидкости
Сертификация	//	ТР ТС 010/2011



Технические характеристики

DN	L,mm	H,mm	DN	L,mm	H,mm
15	// 130	// 95	65	// 290	// 185
20	// 150	// 105	80	// 310	// 200
25	// 160	// 115	100	// 350	// 220
32	// 180	// 140	125	// 400	// 250
40	// 200	// 150	150	// 480	// 285
50	// 230	// 165	200	// 600	// 340

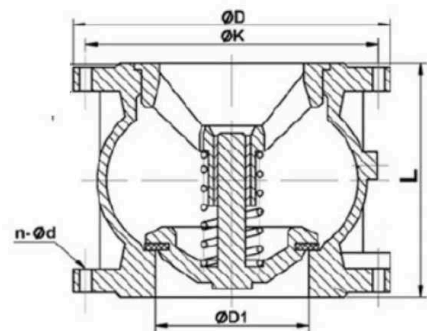


Клапан обратный осевой

Номинальный диаметр	//	DN 50 - 300
Номинальное давление	//	PN 16
Температура рабочей среды	//	до +80°C
Тип присоединения	//	фланцевый EN 1092-2/ГОСТ 33259-2015
Класс герметичности	//	A
Применение	//	Отопление, гликоли, вода, нейтральные жидкости
Сертификация	//	ТР ТС 010/2011, сейсмостойкость до 9 баллов

Технические характеристики

DN	L,mm	H,mm	DN	L,mm	H,mm
50	// 125	// 160	150	// 210	// 280
65	// 135	// 180	200	// 256	// 335
80	// 155	// 195	250	// 285	// 405
100	// 165	// 215	300	// 315	// 460
125	// 195	// 245	—	// —	// —



DN Номинальный диаметр	L Строительная длина	D Диаметр фланца
----------------------------------	--------------------------------	----------------------------

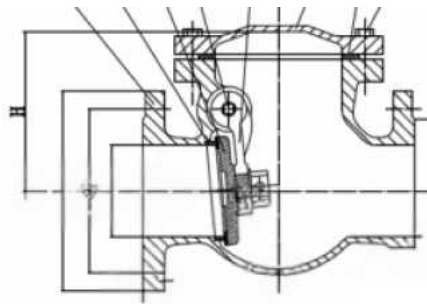


Клапан обратный поворотный

Номинальный диаметр	//	DN 50 - 300
Номинальное давление	//	PN 10/16
Температура рабочей среды	//	до +150 °С
Тип присоединения	//	фланцевый EN 1092-2/ГОСТ 33259-2015
Класс герметичности	//	A
Применение	//	Промышленность, вода, нейтральные жидкости
Сертификация	//	ТР ТС 010/2011, СГР

Технические характеристики

DN	L,mm	H,mm	DN	L,mm	H,mm
50	// 200	// 130	150	// 400	// 205
65	// 240	// 150	200	// 500	// 250
80	// 260	// 155	250	// 600	// 310
100	// 300	// 165	300	// 700	// 360
125	// 350	// 185	—	// —	// —

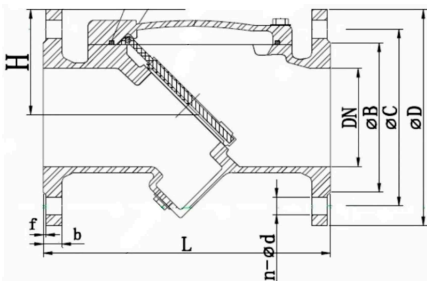


Клапан обратный поворотный

Номинальный диаметр	//	DN 50-300
Номинальное давление	//	PN 16
Температура рабочей среды	//	до +120 °С
Тип присоединения	//	фланцевый EN 1092-2/ГОСТ 33259-2015
Класс герметичности	//	A
Комплектующие	//	диск для обратного поворотного клапана (сталь+EPDM)
Применение	//	Промышленность, вода, нейтральные жидкости
Сертификация	//	ТР ТС 010/2011, СГР, сейсмостойкость до 9 баллов

Технические характеристики

DN	L,mm	H,mm	DN	L,mm	H,mm
50	// 205	// 82	150	// 330	// 143
65	// 210	// 93	200	// 400	// 170
80	// 215	// 100	250	// 500	// 203
100	// 250	// 110	300	// 550	// 230
125	// 280	// 125	—	// —	// —



DN Номинальный диаметр	L Строительная длина	H Высота
----------------------------------	--------------------------------	--------------------

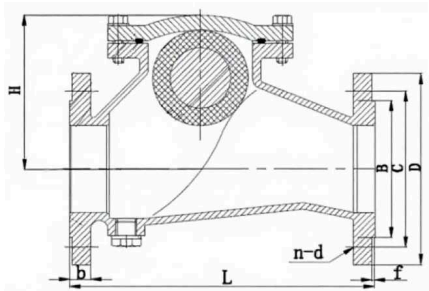


Клапан обратный шаровой фланцевый

Номинальный диаметр	//	DN 50 - 600
Номинальное давление	//	PN 16
Температура рабочей среды	//	до +80 °C
Тип присоединения	//	фланцевый EN 1092-2/ГОСТ 33259-2015
Класс герметичности	//	A
Комплектующие	//	шар для фланцевого обратного клапана
Применение	//	Промышленность, канализация, вода, нейтральные жидкости
Сертификация	//	ТР ТС 010/2011, СГР, сейсмостойкость до 9 баллов

Технические характеристики

DN		L,mm		H,mm	DN		L,mm		H,mm
40	//	180	//	85	200	//	500	//	298
50	//	200	//	115	250	//	600	//	368
65	//	240	//	124	300	//	700	//	438
80	//	260	//	138	350	//	800	//	585
100	//	300	//	162	400	//	900	//	660
125	//	350	//	202	500	//	1100	//	850
150	//	400	//	228	600	//	1300	//	1100

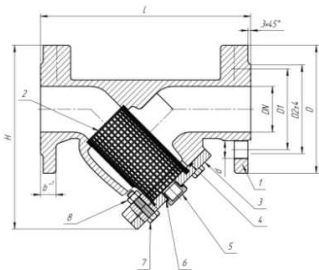


Фильтр сетчатый чугунный

Номинальный диаметр	//	DN 50 - 300
Номинальное давление	//	PN 16, PN 25
Температура рабочей среды	//	до +300°C
Тип присоединения	//	Фланцевый EN 1092-2/ГОСТ 33259-2015
Варианты исполнения	//	С магнитной вставкой/без магнитной вставки
Корпус	//	ВЧШГ GGG50
Сетка фильтрующая	//	Нержавеющая сталь SS304
Крепежные элементы	//	Нержавеющая сталь SS304
Сертификация	//	ТР ТС 010/2011, СГР, сейсмостойкость до 9 баллов

Технические характеристики

DN		L,mm		H,mm	DN		L,mm		H,mm
50	//	230	//	150	150	//	480	//	330
65	//	290	//	160	200	//	600	//	380
80	//	310	//	200	250	//	730	//	480
100	//	350	//	240	300	//	850	//	510
125	//	400	//	290	—	//	—	//	—



DN Номинальный диаметр	L Строительная длина	H Высота
----------------------------------	--------------------------------	--------------------

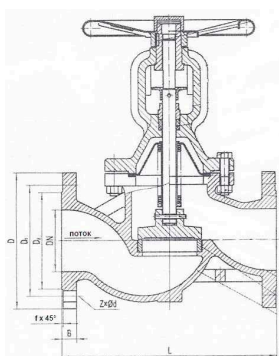


Клапан запорный сифонный чугунный

Номинальный диаметр	//	DN 15 - 300
Номинальное давление	//	PN 16
Температура рабочей среды	//	до +300°C
Тип присоединения	//	Фланцевый EN 1092-2/ГОСТ 33259-2015
Класс герметичности	//	A
Сертификация	//	ТР ТС 010/2011

Технические характеристики

DN		L,mm		D,mm		DN		L,mm		D,mm
15	//	130	//	95		80	//	310	//	200
20	//	150	//	105		100	//	350	//	220
25	//	160	//	115		125	//	400	//	250
32	//	180	//	140		150	//	480	//	285
40	//	200	//	150		200	//	600	//	340
50	//	230	//	165		250	//	730	//	405
65	//	290	//	185		300	//	650	//	460

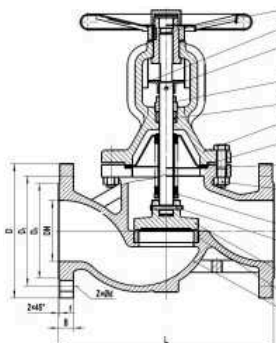


Клапан запорный сальниковый чугунный

Номинальный диаметр	//	DN 15 - 200
Номинальное давление	//	PN 16
Температура рабочей среды	//	до +200°C
Тип присоединения	//	фланцевый EN 1092-2/ГОСТ 33259-2015
Класс герметичности	//	A
Сертификация	//	ТР ТС 010/2011

Технические характеристики

DN		L,mm		H,mm		D,mm		DN		L,mm		H,mm		D,mm
15	//	130	//	167	//	95		65	//	290	//	280	//	185
20	//	150	//	170	//	105		80	//	310	//	340	//	200
25	//	160	//	175	//	115		100	//	350	//	340	//	220
32	//	180	//	225	//	140		125	//	400	//	340	//	250
40	//	200	//	232	//	150		150	//	480	//	340	//	285
50	//	230	//	270	//	165		200	//	600	//	340	//	340



DN Номинальный диаметр	L Строительная длина	H Высота
----------------------------------	--------------------------------	--------------------

Затворы дисковые

Особенности конструкции:

- Внутреннее и внешнее антикоррозийное эпоксидное покрытие толщиной не менее 250 мкм;
- Универсальное присоединение PN10/16;
- Верхний фланец стандарт ISO 5210;
- Безштифтовое присоединение диска к штокам;
- Выбор типов управления:
 - Ручной (штурвал, редуктор),
 - Электропривод, пневмопривод.

Материалы:

Корпус	// Нерж. сталь (SS304) / ВЧШГГГГ50
Шток	// Нерж. Сталь SS420
Запорный диск	// Нерж. Сталь (SS316) / ВЧШГГГГ50
Седловое упл-е	// EPDM/NBR/PTFE
Упл-е штока	// NBR/EPDM
Крепежные элементы	// Нерж. сталь SS304

Номинальное давление: // PN10/16, PN25

Температура раб. среды: // до +130 °С (манжета EPDM),
до +80 °С (манжета NBR),
до +200 °С (манжета PTFE)

Уплотнение: // EPDM/NBR

Класс герметичности: // класс «А» по ГОСТ 9544-2015

Сертификаты: TP TC 10, 32 СГР.

Сейсмостойкость до 9 баллов.



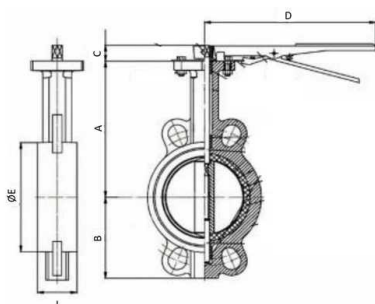


Затвор чугунный межфланцевый манжета EPDM с рукояткой

Номинальный диаметр	//	DN 32 - 300
Номинальное давление	//	PN 10/16
Температура рабочей среды	//	от 0°C до +130°C (покрытие клина EPDM)
Тип присоединения	//	Межфланцевое, универсальное PN 10/16 по EN 1092-2/ГОСТ 33259-2015
Тип управления	//	ручной (рукоятка/редуктор), электропривод

Технические характеристики

DN	L,mm	A,mm	B,mm	C,mm	ISO 5210
32	// 36	// 120	// 52	// 25	// F5
40	// 33	// 121	// 60	// 32	// F5
50	// 43	// 141	// 65	// 32	// F5
65	// 45,5	// 151	// 72	// 32	// F5
80	// 45,5	// 159	// 86	// 32	// F5
100	// 51,5	// 177	// 104	// 32	// F5
125	// 55,5	// 191	// 125	// 32	// F7
150	// 55,5	// 213	// 134	// 32	// F7
200	// 60	// 236	// 160	// 45	// F10
250	// 68	// 271	// 195	// 45	// F10
300	// 78	// 307	// 234	// 45	// F10

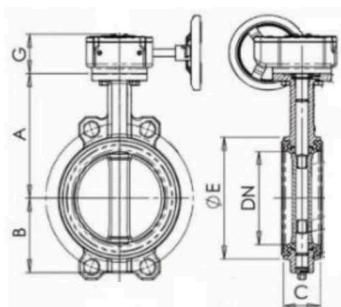


Затвор чугунный межфланцевый манжета EPDM с редуктором

Номинальный диаметр	//	DN 150 - 800
Номинальное давление	//	PN 10/16
Температура рабочей среды	//	от 0°C до +130°C (покрытие клина EPDM)
Тип присоединения	//	Межфланцевое, универсальное PN 10/16 по EN 1092-2/ГОСТ 33259-2015
Тип управления	//	Ручной (редуктор), электропривод

Технические характеристики

DN	C,mm	A,mm	B,mm	G,mm	ISO 5210
150	// 55,5	// 213	// 134	// 58	// F07
200	// 59,5	// 238	// 160	// 78	// F10
250	// 63	// 271	// 195	// 78	// F10
300	// 74	// 307	// 234	// 77	// F10
350	// 83	// 348	// 269	// 77	// F10
400	// 92	// 398	// 299	// 107	// F14
450	// 115	// 412	// 326	// 107	// F14
500	// 134	// 461	// 358	// 107	// F14
600	// 160	// 530	// 420	// 135	// F16
700	// 164	// 618	// 520	// 130	// F25
800	// 202	// 660	// 560	// 130	// F25



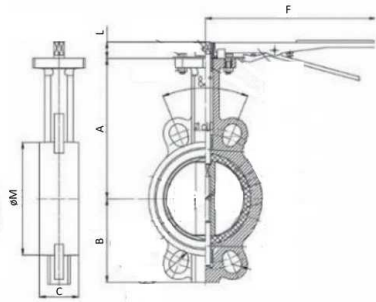


Затвор чугунный межфланцевый манжета NBR с рукояткой

Номинальный диаметр	//	DN 32 - 300
Номинальное давление	//	PN 10/16
Температура рабочей среды	//	от 0°C до +80°C (покрытие клина NBR)
Тип присоединения	//	Межфланцевое, универсальное PN 10/16 по EN 1092-2/ГОСТ 33259-2015
Тип управления	//	Ручной (рукоятка/редуктор), электропривод

Технические характеристики

DN	L,mm	A,mm	B,mm	C,mm	ISO 5210
32	// 36	// 120	// 52	// 25	// F5
40	// 33	// 121	// 60	// 32	// F5
50	// 43	// 141	// 65	// 32	// F5
65	// 45,5	// 151	// 72	// 32	// F5
80	// 45,5	// 159	// 86	// 32	// F5
100	// 51,5	// 177	// 104	// 32	// F5
125	// 55,5	// 191	// 125	// 32	// F7
150	// 55,5	// 213	// 134	// 32	// F7
200	// 60	// 236	// 160	// 45	// F10
250	// 68	// 271	// 195	// 45	// F10
300	// 78	// 307	// 234	// 45	// F10

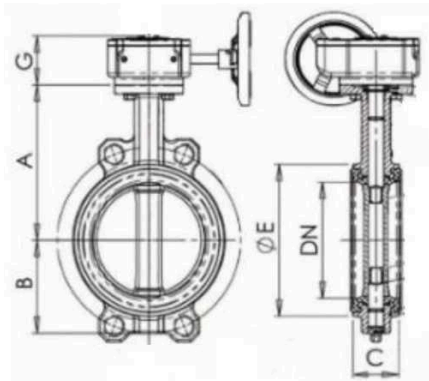


Затвор чугунный межфланцевый манжета NBR с редуктором

Номинальный диаметр	//	DN 150 - 800
Номинальное давление	//	PN 10/16
Температура рабочей среды	//	от 0°C до +130°C (покрытие клина NBR)
Тип присоединения	//	Межфланцевое, универсальное PN 10/16 по EN 1092-2/ГОСТ 33259-2015
Тип управления	//	Ручной (редуктор), электропривод

Технические характеристики

DN	C,mm	A,mm	B,mm	G,mm	ISO 5210
150	// 55,5	// 213	// 134	// 58	// F07
200	// 59,5	// 238	// 160	// 78	// F10
250	// 63	// 271	// 195	// 78	// F10
300	// 74	// 307	// 234	// 77	// F10
350	// 83	// 348	// 269	// 77	// F10
400	// 92	// 398	// 299	// 107	// F14
450	// 115	// 412	// 326	// 107	// F14
500	// 134	// 461	// 358	// 107	// F14
600	// 160	// 530	// 420	// 135	// F16
700	// 164	// 618	// 520	// 130	// F25
800	// 202	// 660	// 560	// 130	// F25



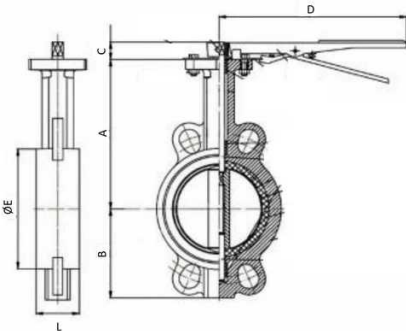


Затвор чугунный межфланцевый PN25 с рукояткой

Номинальный диаметр	//	DN 50 - 300
Номинальное давление	//	PN 25
Температура рабочей среды	//	от 0°C до +130°C
Тип присоединения	//	Межфланцевое PN 25 (EN 1092-2/ГОСТ 33259-2015)
Тип управления	//	Ручной (рукоятка/редуктор), электропривод

Технические характеристики

DN		L,mm		A,mm		B,mm		ISO 5210
50	//	46,1	//	140	//	69	//	F05
65	//	49,1	//	149	//	92	//	F05
80	//	49,1	//	156	//	99	//	F05
100	//	55,3	//	173	//	115	//	F07
125	//	58	//	186	//	131	//	F07
150	//	58	//	202	//	145	//	F07
200	//	62,5	//	231	//	179	//	F10
250	//	71	//	274	//	210	//	F10
300	//	70	//	310	//	244	//	F10

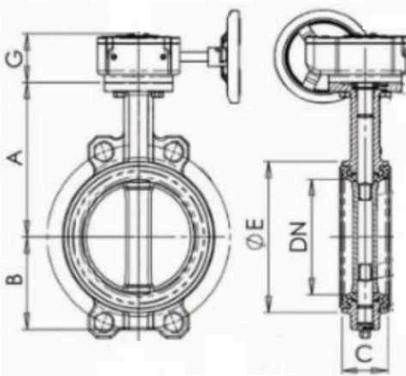


Затвор чугунный межфланцевый PN25 с редуктором

Номинальный диаметр	//	DN 150 - 600
Номинальное давление	//	PN 25
Температура рабочей среды	//	от 0°C до +130°C
Тип присоединения	//	Межфланцевое PN 25 (EN 1092-2/ГОСТ 33259-2015)
Тип управления	//	Ручной (редуктор), электропривод

Технические характеристики

DN		C,mm		A,mm		B,mm		G,mm		ISO 5210
150	//	58	//	202	//	145	//	54	//	F07
200	//	62,5	//	232	//	179	//	68	//	F10
250	//	71	//	274	//	210	//	68	//	F10
300	//	70	//	310	//	244	//	75	//	F10
350	//	79,5	//	348	//	272	//	75	//	F12
400	//	90	//	400	//	297	//	105	//	F14
450	//	109	//	422	//	315	//	105	//	F14
500	//	135	//	480	//	348	//	105	//	F14
600	//	156	//	562	//	445	//	125	//	F16



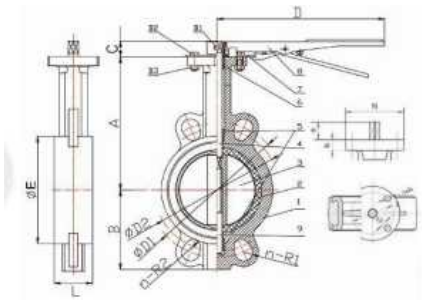


Затвор стальной межфланцевый с рукояткой

Номинальный диаметр	//	DN 40 - 250
Номинальное давление	//	PN 10/16
Температура рабочей среды	//	от -30°C до +200°C
Тип присоединения	//	Межфланцевое, универсальное PN 10/16 по EN 1092-2/ГОСТ 33259-2015
Тип управления	//	Ручной (рукоятка), электропривод

Технические характеристики

DN	L,mm	A,mm	B,mm	C,mm	ISO 5210
40	// 40	// 120	// 60	// 32	// F05
50	// 45	// 140	// 70	// 32	// F05
65	// 48	// 150	// 75	// 32	// F05
80	// 49	// 158	// 92	// 32	// F05
100	// 55	// 175	// 110	// 32	// F05
125	// 58	// 185	// 120	// 32	// F07
150	// 58	// 210	// 135	// 32	// F07
200	// 62	// 233	// 168	// 45	// F10
250	// 70	// 275	// 200	// 45	// F10

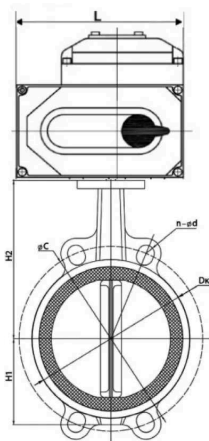


Затвор стальной межфланцевый с редуктором

Номинальный диаметр	//	DN 150 - 300
Номинальное давление	//	PN 10/16
Температура рабочей среды	//	от -30°C до +200°C
Тип присоединения	//	Межфланцевое, универсальное PN 10/16 по EN 1092-2/ГОСТ 33259-2015
Тип управления	//	Ручной (редуктор), электропривод

Технические характеристики

DN	L,mm	A,mm	B,mm	C,mm	ISO 5210
150	// 58	// 213	// 134	// 58	// F07
200	// 62	// 233	// 166	// 78	// F10
250	// 70	// 275	// 200	// 78	// F10
300	// 82	// 315	// 230	// 78	// F10



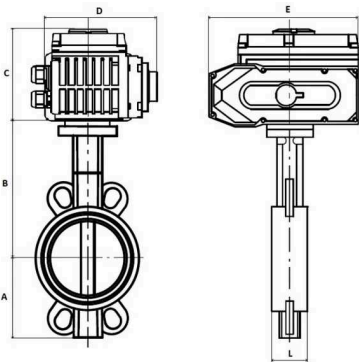


Затвор чугунный межфланцевый с электроприводом

Номинальный диаметр	//	DN 40 - 300
Номинальное давление	//	PN 10/16
Температура рабочей среды	//	от 0°C до +130°C
Тип присоединения	//	Межфланцевое, универсальное PN 10/16 по EN 1092-2/ГОСТ 33259-2015
Тип управления	//	Электропривод
Электропривод	//	Четвертьоборотный (220/380В)

Технические характеристики

DN	A,mm	B,mm	C,mm	D,mm	Модель эл.привода
40	// 60	// 121	// 122	// 138	// ЭП-ЧМ 003
50	// 65	// 141	// 122	// 138	// ЭП-ЧМ 003
65	// 72	// 151	// 128	// 145	// ЭП-ЧМ 005
80	// 86	// 159	// 128	// 145	// ЭП-ЧМ 005
100	// 104	// 177	// 122	// 138	// ЭП-ЧМ 008
125	// 125	// 191	// 128	// 150	// ЭП-ЧМ 010
150	// 134	// 213	// 128	// 150	// ЭП-ЧМ 015
200	// 160	// 236	// 156	// 166	// ЭП-ЧМ 040
250	// 195	// 271	// 156	// 166	// ЭП-ЧМ 040
300	// 234	// 307	// 156	// 166	// ЭП-ЧМ 060

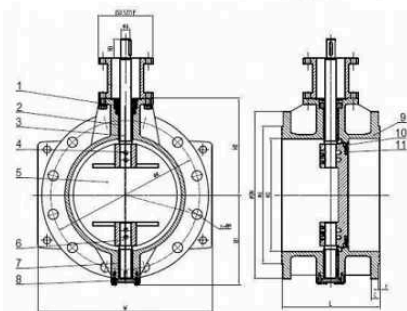


Затвор поворотный фланцевый с двойным эксцентриситетом

Номинальный диаметр	//	DN 200 - 1200
Номинальное давление	//	PN 10/16
Температура рабочей среды	//	от 0°C до +130°C
Тип присоединения	//	фланцевое с универсальной рассверловкой PN 10/16 по EN 1092-2/ГОСТ 33259-2015

Технические характеристики

DN	L,mm	H1,mm	H2,mm	b,mm	ISO 5210
200	// 230	// 180	// 238	// 20	// F07
250	// 250	// 203	// 263	// 22	// F10
300	// 270	// 228	// 288	// 24,5	// F10
350	// 290	// 258	// 345	// 26,5	// F14
400	// 310	// 284	// 380	// 28	// F14
450	// 330	// 325	// 420	// 30	// F14
500	// 350	// 365	// 565	// 31,6	// F14
600	// 390	// 405	// 520	// 30	// F14
700	// 430	// 487	// 574	// 39,5	// F10
800	// 470	// 546	// 639	// 43	// F14
900	// 510	// 610	// 639	// 46,5	// F10
1000	// 550	// 670	// 848	// 50	// F14
1200	// 630	// 807	// 978	// 57	// F14



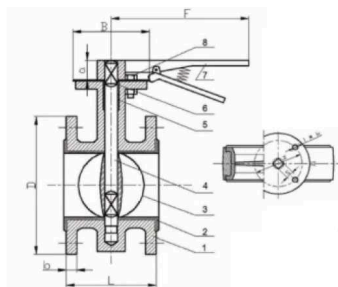


Затвор чугунный фланцевый PN10/16, PN25 с рукояткой

Номинальный диаметр	//	DN 50 - 200
Номинальное давление	//	PN 10/16; PN 25
Температура рабочей среды	//	от 0°C до +130°C
Тип присоединения	//	Фланцевое с универсальной рассверловкой PN 10/16 по EN 1092-2/ГОСТ 33259-2015
Тип управления	//	Ручной (рукоятка), электропривод

Технические характеристики

DN	L,mm	F,mm	B,mm	C,mm	ISO 5210
50	// 108	// 215	// 70	// 19	// F05
65	// 112	// 215	// 70	// 19	// F05
80	// 114	// 215	// 70	// 20	// F05
100	// 127	// 250	// 90	// 20	// F07
125	// 140	// 250	// 90	// 21	// F07
150	// 140	// 250	// 90	// 22	// F07
200	// 152	// 370	// 125	// 23	// F10

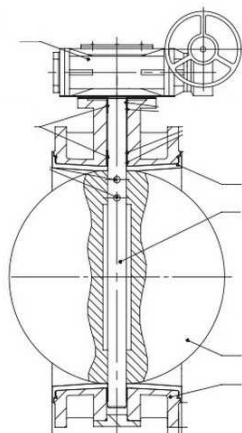


Затвор чугунный фланцевый PN10/16, PN25 с редуктором

Номинальный диаметр	//	DN 250 - 1000
Номинальное давление	//	PN 10/16; PN 25
Температура рабочей среды	//	от 0°C до +130°C
Тип присоединения	//	Фланцевое с универсальной рассверловкой PN 10/16 по EN 1092-2/ГОСТ 33259-2015
Тип управления	//	Ручной (редуктор)

Технические характеристики

DN	L,mm	b,mm	ISO 5210
250	// 165	// 23	// F10
300	// 178	// 26	// F10
350	// 190	// 26	// F10
400	// 216	// 28	// F14
450	// 222	// 30	// F14
500	// 229	// 32	// F14
600	// 267	// 34	// F16
700	// 292	// 36	// F25
800	// 318	// 36	// F25
900	// 330	// 40	// F30
1000	// 410	// 42	// F30



413116, Саратовская обл.,
г.Энгельс, пр-кт Строителей, 39 Р
+7 (8453) 53-03-52

